

1. ALL RESISTANCE VALUES ARE IN OHMS, 0.1 WATT +/- 5%.
 2. ALL CAPACITANCE VALUES ARE IN MICROFARADS.
 3. ALL CRYSTALS & OSCILLATOR VALUES ARE IN HERTZ.

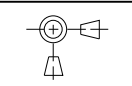
REV	ZONE	ECN	DESCRIPTION OF CHANGE	CK APPD	ENG APPD
?		?	?		
				DATE	DATE

N82 HSDPA RADIO DEV3 - 08/16/07

PAGE	CONTENTS
02	BASEBAND
03	BASEBAND + MEMORY
04	BASEBAND PMU
05	GSM & UMTS TRANSCEIVER
06	POWER AMPS AND RF FRONT END
07	SYSTEM CONNECTORS
08	A-GPS
09	BLUETOOTH
10	WLAN RADIO
11	FUNCTIONAL TEST POINTS

BOARD - 920-0464
 SCHEMATIC - 951-0586
 BOM - 630-8479

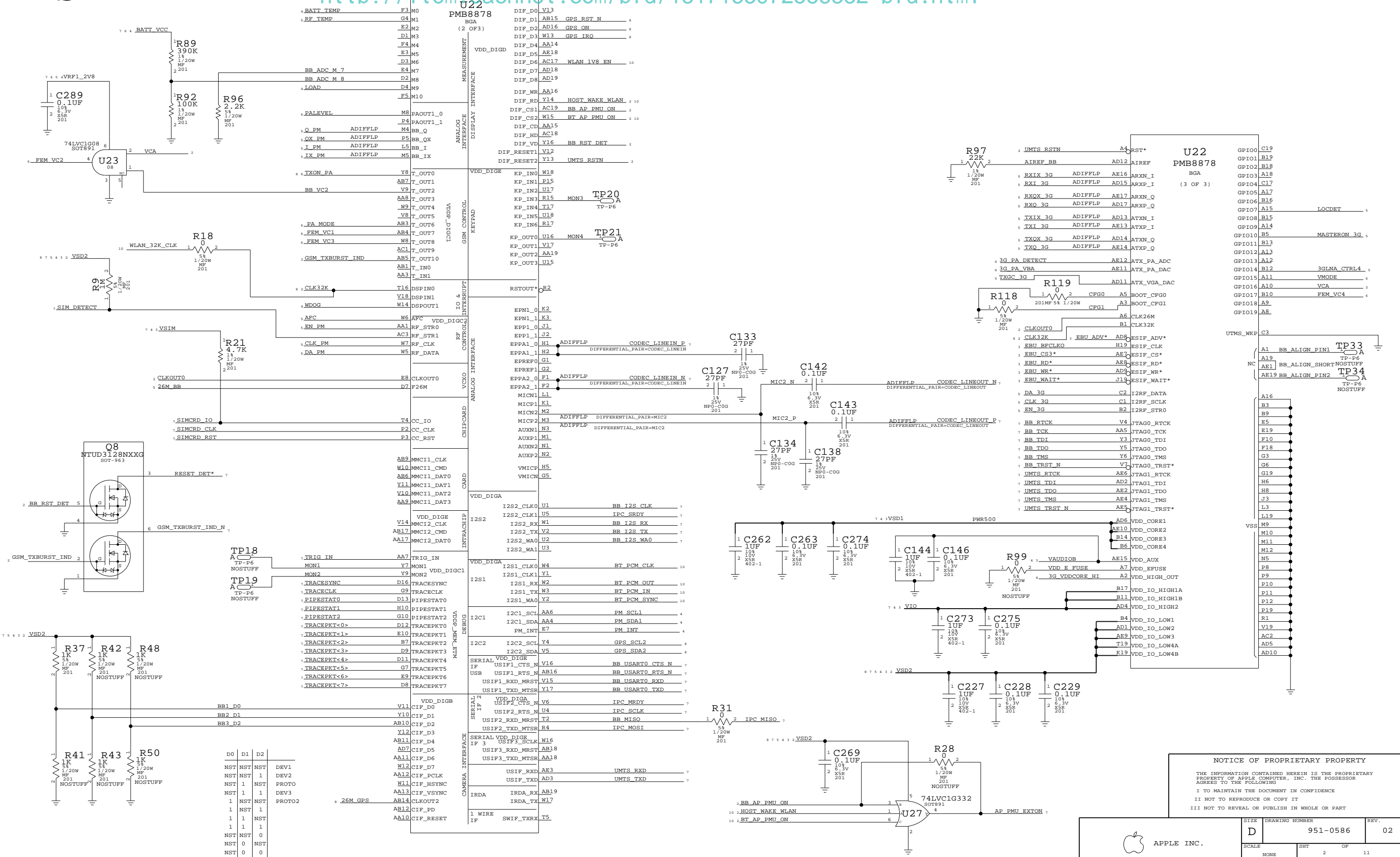
PART#	QTY	DESCRIPTION	REFERENCE DESIGNATOR(S)	CRITICAL	BOM OPTION
951-0586	1	N82_RADIO_SCHEMATIC	SCH	Y	
920-0464	1	N82_RADIO_PCB	PCB	Y	
825-2029	1	EEE	EEE:XUV	Y	

DIMENSIONS ARE IN MILLIMETERS		METRIC		APPLE INC.	
XX :	_____	DRAPTER	DESIGN CK	NOTICE OF PROPRIETARY PROPERTY THE INFORMATION CONTAINED HEREIN IS THE PROPRIETARY PROPERTY OF APPLE COMPUTER, INC. THE POSSESSOR AGREES TO THE FOLLOWING: I TO MAINTAIN THE DOCUMENT IN CONFIDENCE II NOT TO REPRODUCE OR COPY IT III NOT TO REVEAL OR PUBLISH IN WHOLE OR PART	
X.XX :	_____	ENG APPD	MFG APPD		
X.XXX :	_____	QA APPD	DESIGNER		
ANGLES :	_____	RELEASE	SCALE		
DO NOT SCALE DRAWING		NONE		TITLE	
 THIRD ANGLE PROJECTION		MATERIAL/FINISH NOTED AS APPLICABLE		SIZE D	DRAWING NUMBER
					951-0586
					REV. 03
				SHT 1 OF 11	

BASEBAND

D
C
B
A

D
C
B
A



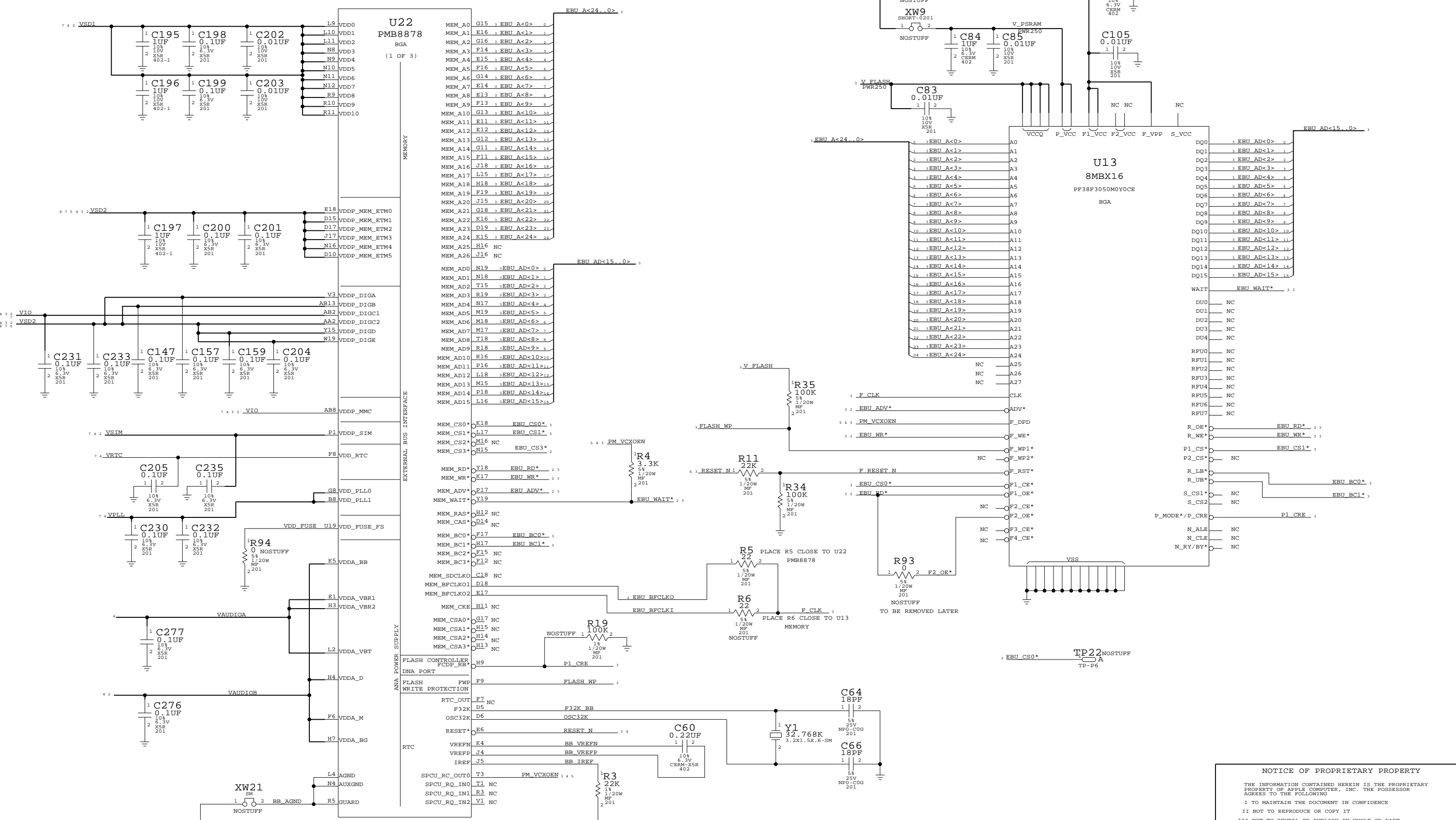
NOTICE OF PROPRIETARY PROPERTY
 THE INFORMATION CONTAINED HEREIN IS THE PROPRIETARY PROPERTY OF APPLE COMPUTER, INC. THE POSSESSOR AGREES TO THE FOLLOWING:
 I TO MAINTAIN THE DOCUMENT IN CONFIDENCE
 II NOT TO REPRODUCE OR COPY IT
 III NOT TO REVEAL OR PUBLISH IN WHOLE OR PART

BASEBAND / RADIO MEM

msn: iphone4master@live.cn qq:634772864
<http://item.ebay.com/prd/1317133972588332> www.iphone4baseband.com/prd.html

D
C
B
A

D
C
B
A

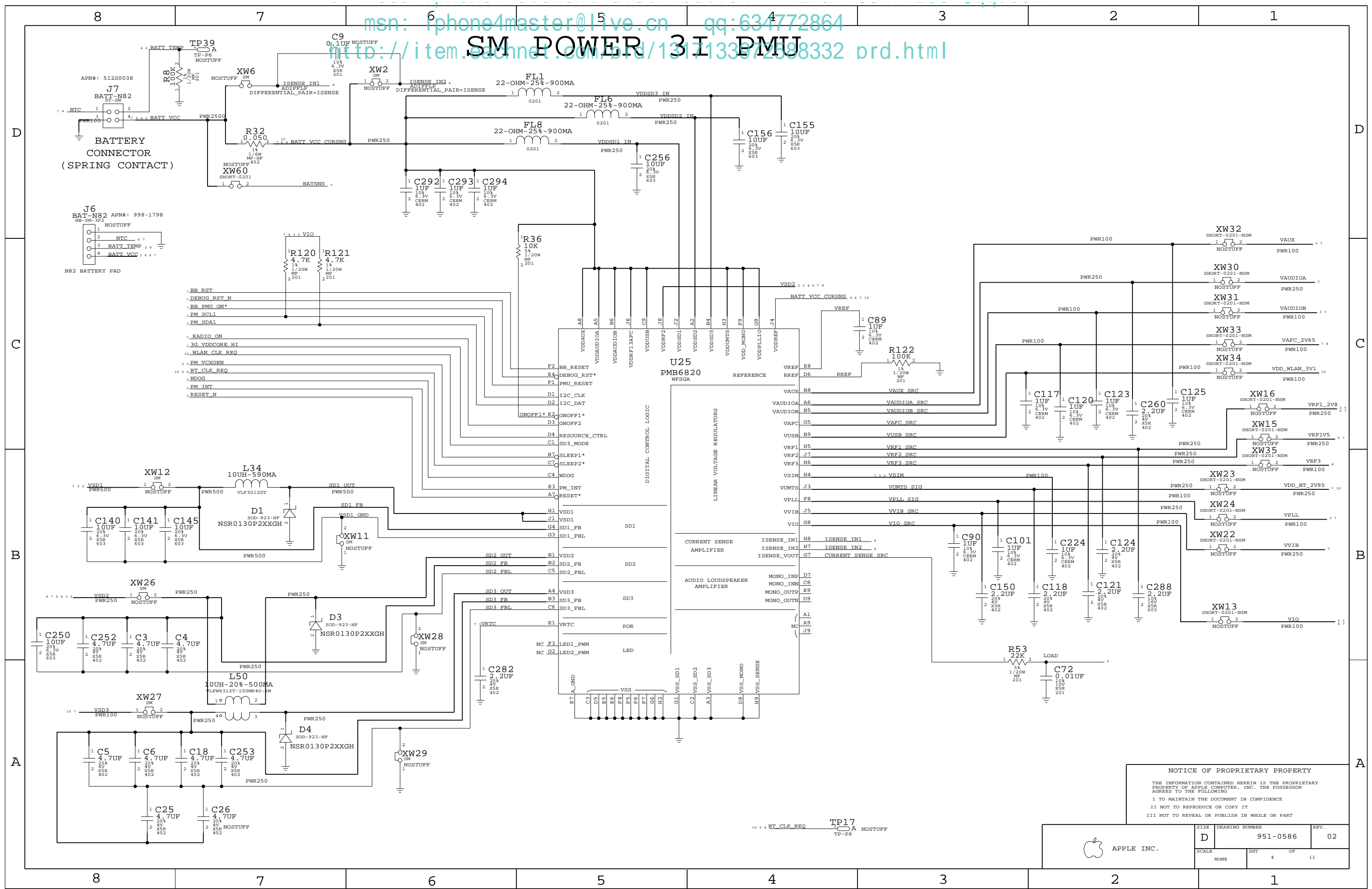


NOTICE OF PROPRIETARY PROPERTY
THE INFORMATION CONTAINED HEREIN IS THE PROPRIETARY PROPERTY OF APPLE COMPUTER, INC. THE POSSESSOR AGREES TO THE FOLLOWING:
I TO MAINTAIN THE DOCUMENT IN CONFIDENCE
II NOT TO REPRODUCE OR COPY IT
III NOT TO REVEAL OR PUBLISH IN WHOLE OR PART

APPLE INC.	SIZE	DRAWING NUMBER	REV.
	D	951-0586	02
SCALE	SHT	OF	11
NONE	3		

msn: phone4master@live.cn qq:634772864
<http://item.taobao.com/item.htm?id=1317133972598332> prd.html

SM POWER 3 I PMU



NOTICE OF PROPRIETARY PROPERTY
 THE INFORMATION CONTAINED HEREIN IS THE PROPRIETARY PROPERTY OF APPLE COMPUTER, INC. THE POSSESSOR AGREES TO THE FOLLOWING:
 I TO MAINTAIN THE DOCUMENT IN CONFIDENCE
 II NOT TO REPRODUCE OR COPY IT
 III NOT TO REVEAL OR PUBLISH IN WHOLE OR PART

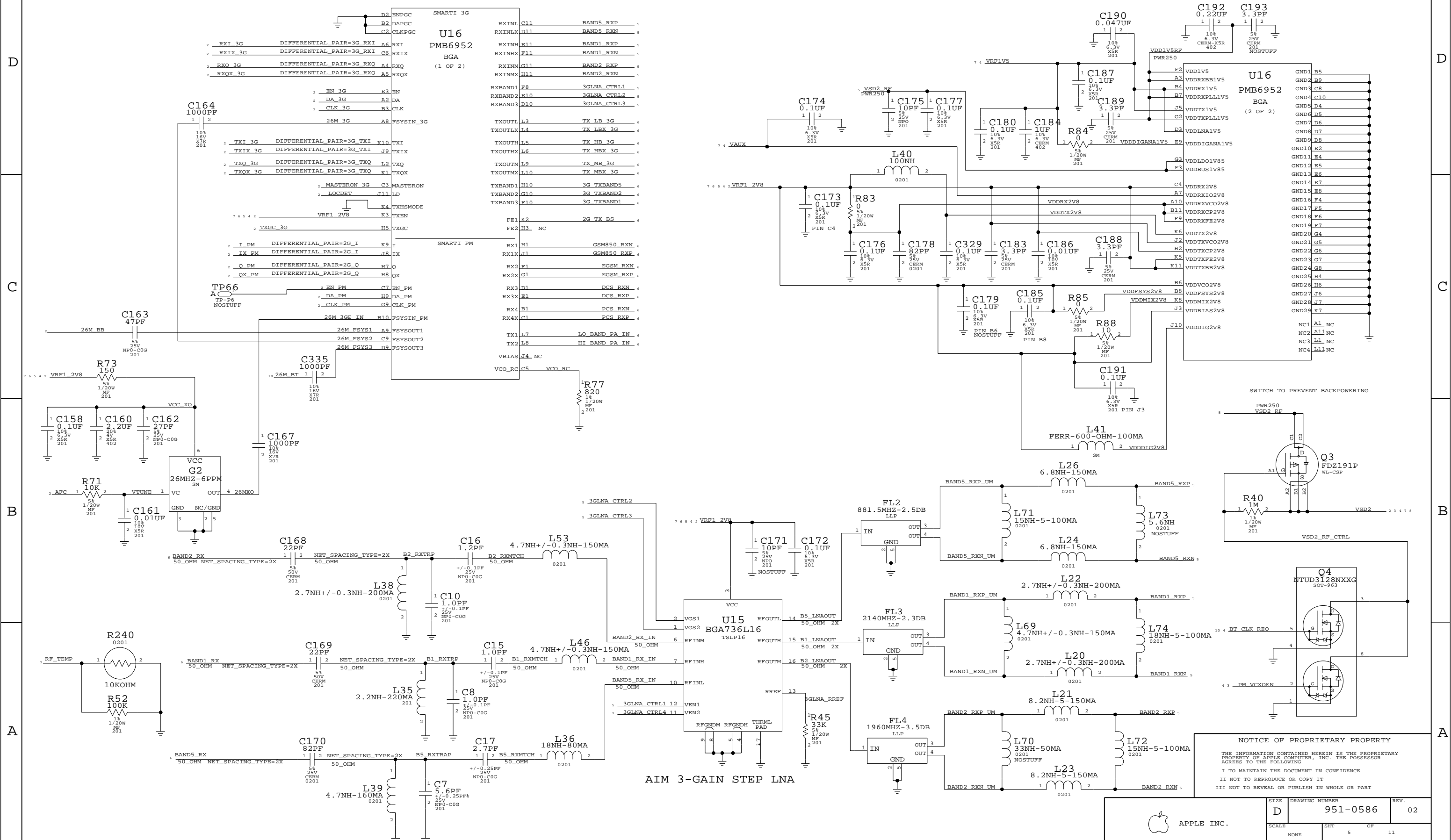
SCALE NONE	SHT 4	OF 11	SIZE D	DRAWING NUMBER 951-0586	REV. 02
			APPLE INC.		

GSM & UMTS TRANSCIVER - SMARTI3GE

msn: iphone4master@live.cn qq:634772864

<http://item.taobao.com/item.htm?id=15113397259&spm=3113.10000108.1.1.13397259&32> prd.html

SMARTI3GE SUPPLIES



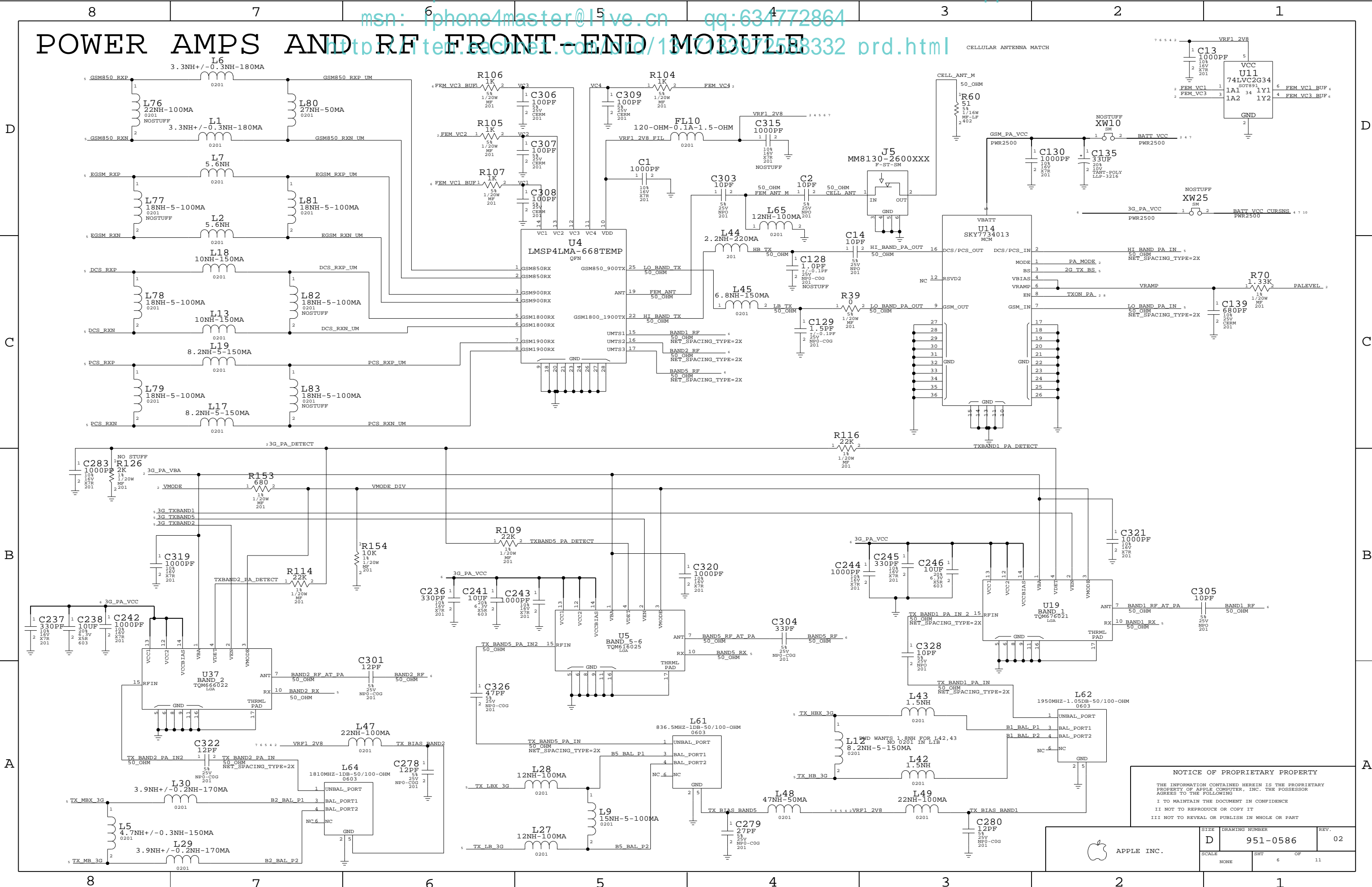
NOTICE OF PROPRIETARY PROPERTY
THE INFORMATION CONTAINED HEREIN IS THE PROPRIETARY PROPERTY OF APPLE COMPUTER, INC. THE POSSESSOR AGREES TO THE FOLLOWING:
I TO MAINTAIN THE DOCUMENT IN CONFIDENCE
II NOT TO REPRODUCE OR COPY IT
III NOT TO REVEAL OR PUBLISH IN WHOLE OR PART



SIZE	D	DRAWING NUMBER	951-0586	REV.	02
SCALE	NONE	SHT	5	OF	11

POWER AMPS AND RF FRONT-END

msn: iphone4master@live.cn qq:634772864
<http://www.taohai.com/1377133072588332> prd.html

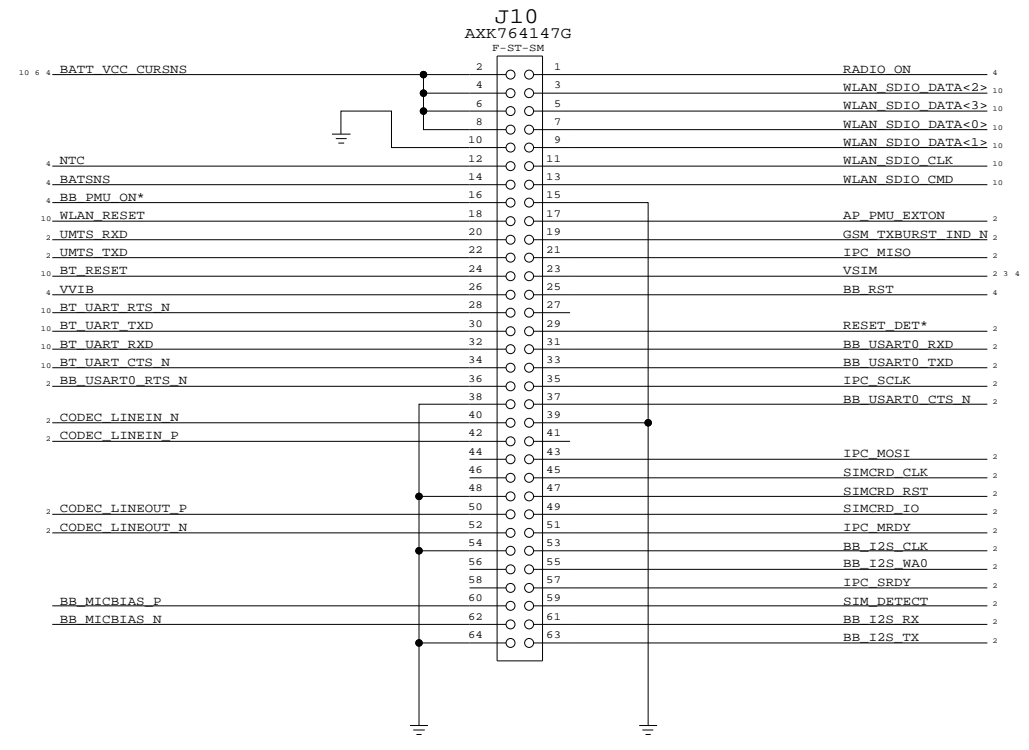


NOTICE OF PROPRIETARY PROPERTY
THE INFORMATION CONTAINED HEREIN IS THE PROPRIETARY PROPERTY OF APPLE COMPUTER, INC. THE POSSESSOR AGREES TO THE FOLLOWING:
I TO MAINTAIN THE DOCUMENT IN CONFIDENCE
II NOT TO REPRODUCE OR COPY IT
III NOT TO REVEAL OR PUBLISH IN WHOLE OR PART

APPLE INC.	SIZE	DRAWING NUMBER	REV.
	D	951-0586	02
SCALE	SHT	OF	11
NONE	6		

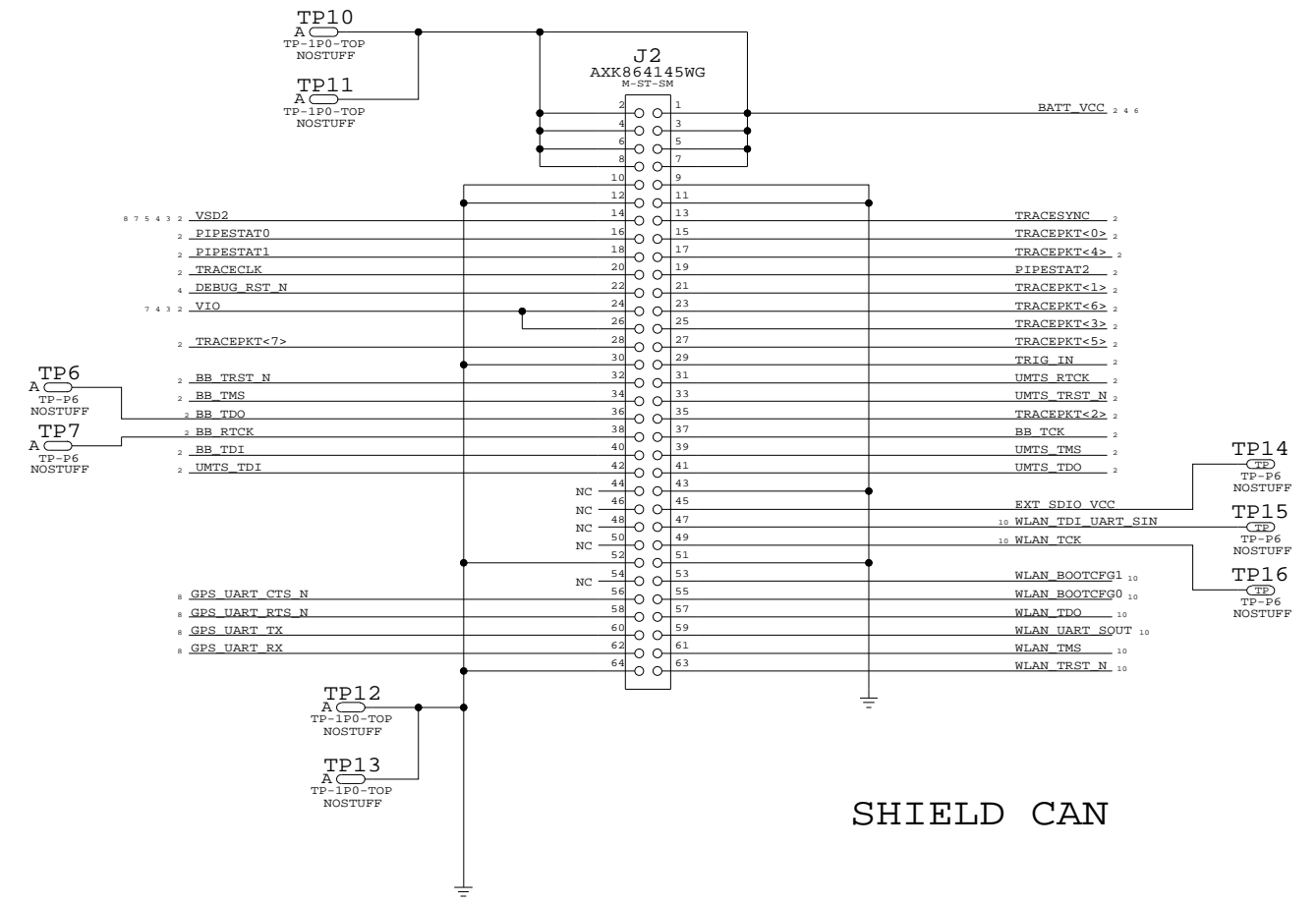
SYSTEM CONNECTORS

AP CONNECTOR 516S0589



- TP40 VRTC 3 4
- TP41 VSD1 2 3 4
- TP42 VSD2 2 3 4 5 7 8
- TP43 VSD3 4 10
- TP44 VDD_BT_2V85 4 10
- TP45 VRF1_2V8 2 4 5 6
- TP46 VIO 2 3 4 7
- TP47 VRF1V5 4 5
- TP48 VAFC_2V65 4 8
- TP49 VPLL 3 4
- TP50 VAUX 4 5

DEBUG CONNECTOR 516S0590



SHIELD CAN

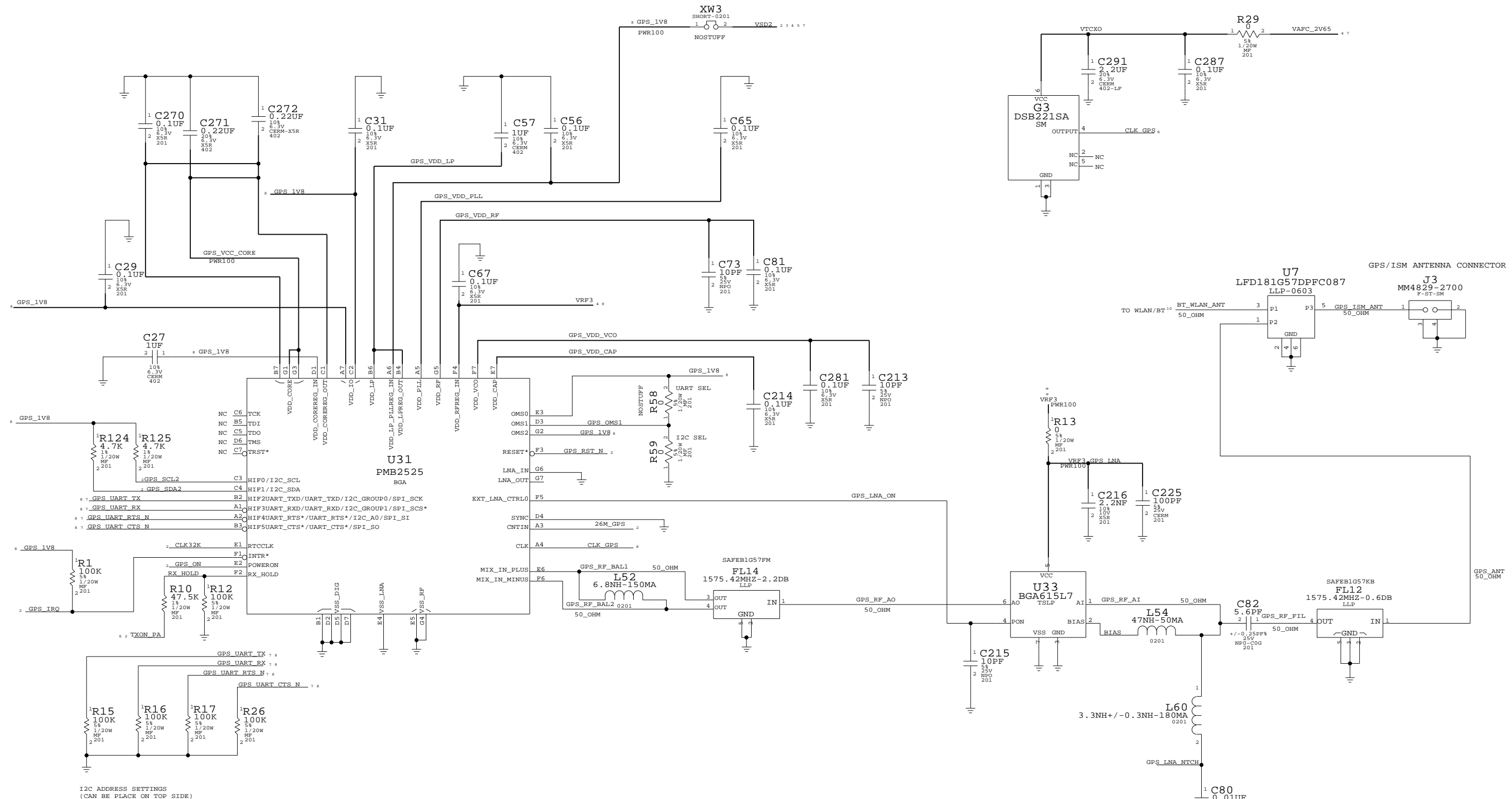
SHIELD CAN ALIGNMENT SLOTS

NOTICE OF PROPRIETARY PROPERTY
 THE INFORMATION CONTAINED HEREIN IS THE PROPRIETARY PROPERTY OF APPLE COMPUTER, INC. THE POSSESSOR AGREES TO THE FOLLOWING:
 I TO MAINTAIN THE DOCUMENT IN CONFIDENCE
 II NOT TO REPRODUCE OR COPY IT
 III NOT TO REVEAL OR PUBLISH IN WHOLE OR PART

APPLE INC.	SIZE	DRAWING NUMBER	REV.
	D	951-0586	03
SCALE	SHT		OF
NONE	7		11

A-GPS

msn: iphone4master@live.cn qq:634772864
<http://item.ebay.com/prd/1317133972588332> prd.html



I2C ADDRESS SETTINGS
(CAN BE PLACE ON TOP SIDE)

NOTICE OF PROPRIETARY PROPERTY
 THE INFORMATION CONTAINED HEREIN IS THE PROPRIETARY PROPERTY OF APPLE COMPUTER, INC. THE POSSESSOR AGREES TO THE FOLLOWING:
 I TO MAINTAIN THE DOCUMENT IN CONFIDENCE
 II NOT TO REPRODUCE OR COPY IT
 III NOT TO REVEAL OR PUBLISH IN WHOLE OR PART

APPLE INC.	SIZE D	DRAWING NUMBER 951-0586	REV. 03
	SCALE NONE	SHEET 8	OF 11

msn: iphone4master@live.cn qq:634772864
<http://item.eeachnet.com/prd/1317133972588332> prd.html

THIS PAGE INTENTIONALLY LEFT BLANK
(FORMERLY BT RADIO)

D

D

C

C


B

B

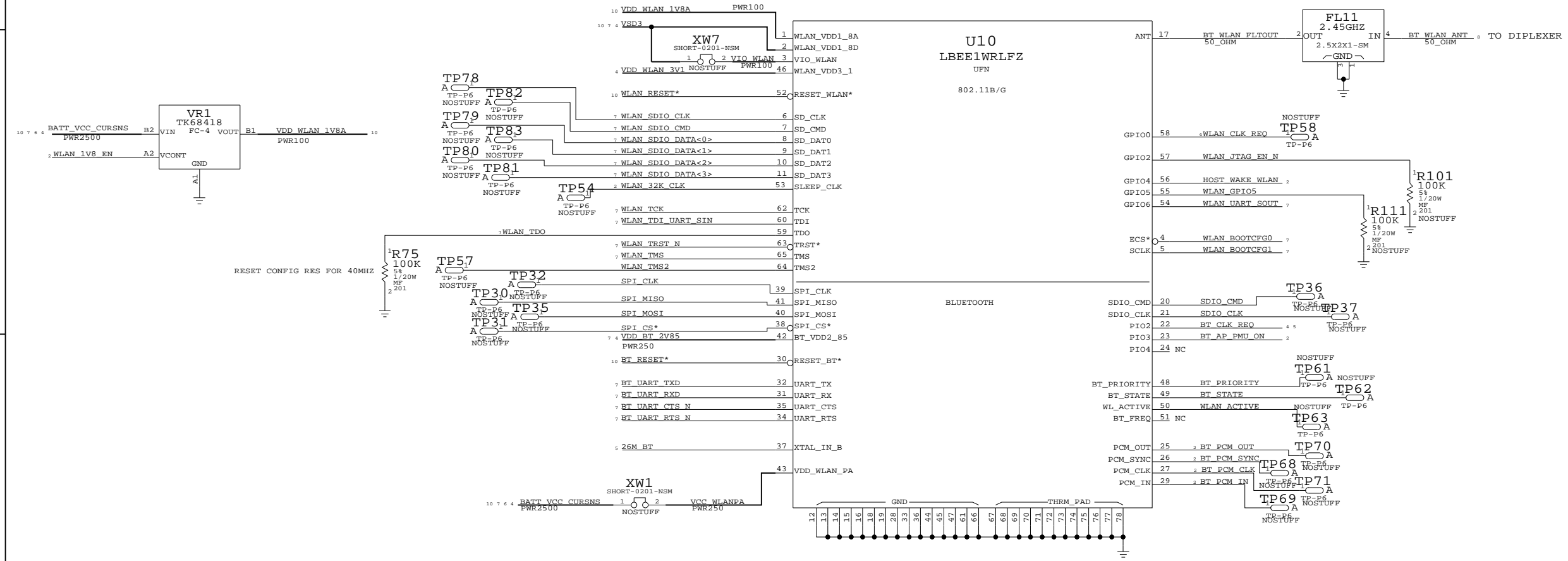
A

A

NOTICE OF PROPRIETARY PROPERTY
THE INFORMATION CONTAINED HEREIN IS THE PROPRIETARY PROPERTY OF APPLE COMPUTER, INC. THE POSSESSOR AGREES TO THE FOLLOWING
I TO MAINTAIN THE DOCUMENT IN CONFIDENCE
II NOT TO REPRODUCE OR COPY IT
III NOT TO REVEAL OR PUBLISH IN WHOLE OR PART

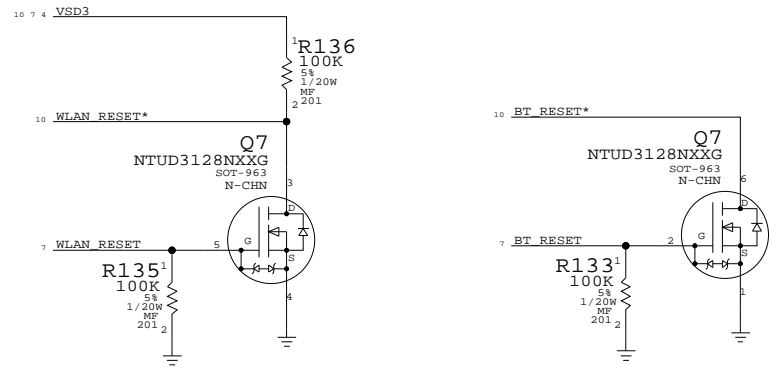
 APPLE INC.	SIZE	DRAWING NUMBER	REV.
	D	951-0586	01
SCALE	SHT		OF
NONE	9		11

WLAN RADIO



HOST TRANSPORT CONFIGURATION
 MODULE CONFIGURED INTERNALLY FOR H4 TRANSPORT

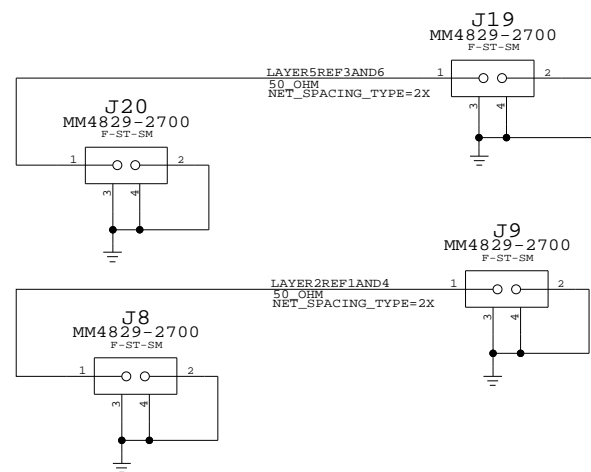
TO ALLOW AP TO USE ACTIVE HIGH



NOTICE OF PROPRIETARY PROPERTY
 THE INFORMATION CONTAINED HEREIN IS THE PROPRIETARY PROPERTY OF APPLE COMPUTER, INC. THE POSSESSOR AGREES TO THE FOLLOWING:
 I TO MAINTAIN THE DOCUMENT IN CONFIDENCE
 II NOT TO REPRODUCE OR COPY IT
 III NOT TO REVEAL OR PUBLISH IN WHOLE OR PART

APPLE INC.	SIZE	DRAWING NUMBER	REV.
	D	951-0586	02
SCALE	SHT		OF
NONE	10		11

TEST TRANSMISSION LINES



NOTICE OF PROPRIETARY PROPERTY
THE INFORMATION CONTAINED HEREIN IS THE PROPRIETARY PROPERTY OF APPLE COMPUTER, INC. THE POSSESSOR AGREES TO THE FOLLOWING
I TO MAINTAIN THE DOCUMENT IN CONFIDENCE
II NOT TO REPRODUCE OR COPY IT
III NOT TO REVEAL OR PUBLISH IN WHOLE OR PART

APPLE INC.	SIZE	DRAWING NUMBER	REV.
	D	951-0586	03
SCALE	SHT	OF	
NONE	11	11	

8	7	6	5	4	3	2	1
<p>Title: Basenet Report Design: radio_nextgen_dev Date: Aug 13 18:19:11 2007</p> <p>Base nets and synonyms for radio_nextgen_dev.lib.RADIO_NEXTGEN_DEV(@radio_nextgen_dev.lib.radio_nextgen_dev(ch_1))</p> <p>Base Signal Synonyms Location([Zone][dir])</p> <p>2G_TX_BS - 5C5 6C2 @radio_nextgen_dev.lib.RADIO_NEXTGEN_DEV</p> <p>3GLNA_CTRL1 - 5A5 5D5 @radio_nextgen_dev.lib.RADIO_NEXTGEN_DEV</p> <p>3GLNA_CTRL2 - 5B5 5D5 @radio_nextgen_dev.lib.RADIO_NEXTGEN_DEV</p> <p>3GLNA_CTRL3 - 5B5 5D5 @radio_nextgen_dev.lib.RADIO_NEXTGEN_DEV</p> <p>3GLNA_CTRL4 - 2C1 5A5 @radio_nextgen_dev.lib.RADIO_NEXTGEN_DEV</p> <p>3GLNA_RREF - 5A4 @radio_nextgen_dev.lib.RADIO_NEXTGEN_DEV</p> <p>3G_PA_DETECT - 2C3 6B7 @radio_nextgen_dev.lib.RADIO_NEXTGEN_DEV</p> <p>3G_PA_VBA - 2C3 6B8 @radio_nextgen_dev.lib.RADIO_NEXTGEN_DEV</p> <p>3G_PA_VCC - 6B4 6B6 6B8 6D2 @radio_nextgen_dev.lib.RADIO_NEXTGEN_DEV</p> <p>3G_TXBAND1 - 5C5 6B8 @radio_nextgen_dev.lib.RADIO_NEXTGEN_DEV</p> <p>3G_TXBAND2 - 5C5 6B8 @radio_nextgen_dev.lib.RADIO_NEXTGEN_DEV</p> <p>3G_TXBAND5 - 5C5 6B8 @radio_nextgen_dev.lib.RADIO_NEXTGEN_DEV</p> <p>3G_VDDCORE_HI - 2B3 4C7 @radio_nextgen_dev.lib.RADIO_NEXTGEN_DEV</p> <p>26M_XO - 5B7 @radio_nextgen_dev.lib.RADIO_NEXTGEN_DEV</p> <p>26M_3G - 5D7 @radio_nextgen_dev.lib.RADIO_NEXTGEN_DEV</p> <p>26M_3GE_IN - 5C7 @radio_nextgen_dev.lib.RADIO_NEXTGEN_DEV</p> <p>26M_BB - 2C8 5C8 @radio_nextgen_dev.lib.RADIO_NEXTGEN_DEV</p> <p>26M_BT - 5C7 10B6 @radio_nextgen_dev.lib.RADIO_NEXTGEN_DEV</p> <p>26M_FSYS1 - 5C7 @radio_nextgen_dev.lib.RADIO_NEXTGEN_DEV</p> <p>26M_FSYS2 - 5C7 @radio_nextgen_dev.lib.RADIO_NEXTGEN_DEV</p> <p>26M_FSYS3 - 5C7 @radio_nextgen_dev.lib.RADIO_NEXTGEN_DEV</p> <p>26M_GPS - 2A6 8B5 @radio_nextgen_dev.lib.RADIO_NEXTGEN_DEV</p> <p>AFC - 2C7 5B8 @radio_nextgen_dev.lib.RADIO_NEXTGEN_DEV</p> <p>AIREF_BB - 2D3 @radio_nextgen_dev.lib.RADIO_NEXTGEN_DEV</p> <p>AP_PMU_EXTON - 2A3 7C5 @radio_nextgen_dev.lib.RADIO_NEXTGEN_DEV</p> <p>B1_BAL_P1 - 6A3 @radio_nextgen_dev.lib.RADIO_NEXTGEN_DEV</p> <p>B1_BAL_P2 - 6A3 @radio_nextgen_dev.lib.RADIO_NEXTGEN_DEV</p> <p>B1_LNAOUT - 5A4 @radio_nextgen_dev.lib.RADIO_NEXTGEN_DEV</p> <p>B1_RXMTCH - 5A6 @radio_nextgen_dev.lib.RADIO_NEXTGEN_DEV</p> <p>B1_RXTRP - 5A6 @radio_nextgen_dev.lib.RADIO_NEXTGEN_DEV</p> <p>B2_BAL_P1 - 6A7 @radio_nextgen_dev.lib.RADIO_NEXTGEN_DEV</p> <p>B2_BAL_P2 - 6A7 @radio_nextgen_dev.lib.RADIO_NEXTGEN_DEV</p> <p>B2_LNAOUT - 5A4 @radio_nextgen_dev.lib.RADIO_NEXTGEN_DEV</p> <p>B2_RXMTCH - 5B6 @radio_nextgen_dev.lib.RADIO_NEXTGEN_DEV</p> <p>B2_RXTRP - 5B6 @radio_nextgen_dev.lib.RADIO_NEXTGEN_DEV</p> <p>B5_BAL_P1 - 6A5 @radio_nextgen_dev.lib.RADIO_NEXTGEN_DEV</p> <p>B5_BAL_P2 - 6A5 @radio_nextgen_dev.lib.RADIO_NEXTGEN_DEV</p> <p>B5_LNAOUT - 5A4 @radio_nextgen_dev.lib.RADIO_NEXTGEN_DEV</p> <p>B5_RXMTCH - 5A6 @radio_nextgen_dev.lib.RADIO_NEXTGEN_DEV</p>	<p>BAND1_RF - 6B1 6C4 @radio_nextgen_dev.lib.RADIO_NEXTGEN_DEV</p> <p>BAND1_RF_AT_PA - 6B2 @radio_nextgen_dev.lib.RADIO_NEXTGEN_DEV</p> <p>BAND1_RX - 5A7 6B2 @radio_nextgen_dev.lib.RADIO_NEXTGEN_DEV</p> <p>BAND1_RXN - 5A2 5D5 @radio_nextgen_dev.lib.RADIO_NEXTGEN_DEV</p> <p>BAND1_RXN_UM - 5A3 @radio_nextgen_dev.lib.RADIO_NEXTGEN_DEV</p> <p>BAND1_RXP - 5B2 5D5 @radio_nextgen_dev.lib.RADIO_NEXTGEN_DEV</p> <p>BAND1_RXP_UM - 5B3 @radio_nextgen_dev.lib.RADIO_NEXTGEN_DEV</p> <p>BAND1_RX_IN - 5A5 @radio_nextgen_dev.lib.RADIO_NEXTGEN_DEV</p> <p>BAND2_RF - 6A6 6C4 @radio_nextgen_dev.lib.RADIO_NEXTGEN_DEV</p> <p>BAND2_RF_AT_PA - 6A7 @radio_nextgen_dev.lib.RADIO_NEXTGEN_DEV</p> <p>BAND2_RX - 5B8 6A7 @radio_nextgen_dev.lib.RADIO_NEXTGEN_DEV</p> <p>BAND2_RXN - 5A2 5D5 @radio_nextgen_dev.lib.RADIO_NEXTGEN_DEV</p> <p>BAND2_RXN_UM - 5A3 @radio_nextgen_dev.lib.RADIO_NEXTGEN_DEV</p> <p>BAND2_RXP - 5A2 5D5 @radio_nextgen_dev.lib.RADIO_NEXTGEN_DEV</p> <p>BAND2_RXP_UM - 5A3 @radio_nextgen_dev.lib.RADIO_NEXTGEN_DEV</p> <p>BAND2_RX_IN - 5A5 @radio_nextgen_dev.lib.RADIO_NEXTGEN_DEV</p> <p>BAND5_RF - 6B4 6C4 @radio_nextgen_dev.lib.RADIO_NEXTGEN_DEV</p> <p>BAND5_RF_AT_PA - 6B4 @radio_nextgen_dev.lib.RADIO_NEXTGEN_DEV</p> <p>BAND5_RX - 5A8 6A4 @radio_nextgen_dev.lib.RADIO_NEXTGEN_DEV</p> <p>BAND5_RXN - 5B2 5D5 @radio_nextgen_dev.lib.RADIO_NEXTGEN_DEV</p> <p>BAND5_RXN_UM - 5B3 @radio_nextgen_dev.lib.RADIO_NEXTGEN_DEV</p> <p>BAND5_RXP - 5B2 5D5 @radio_nextgen_dev.lib.RADIO_NEXTGEN_DEV</p> <p>BAND5_RXP_UM - 5B3 @radio_nextgen_dev.lib.RADIO_NEXTGEN_DEV</p> <p>BAND5_RX_IN - 5A5 @radio_nextgen_dev.lib.RADIO_NEXTGEN_DEV</p> <p>BATSNS - 4D7 7C8 @radio_nextgen_dev.lib.RADIO_NEXTGEN_DEV</p> <p>BATT_TEMP - 2D7 4C8 4D8 @radio_nextgen_dev.lib.RADIO_NEXTGEN_DEV</p> <p>BATT_VCC - 2D8 4C8 4D8 6D2 7C1 @radio_nextgen_dev.lib.RADIO_NEXTGEN_DEV</p> <p>BATT_VCC_CURSNS - 4C4 4D7 6D1 7C8 10B6 10C8 @radio_nextgen_dev.lib.RADIO_NEXTGEN_DEV</p> <p>BB1_D0 - 2A7 @radio_nextgen_dev.lib.RADIO_NEXTGEN_DEV</p> <p>BB2_D1 - 2A7 @radio_nextgen_dev.lib.RADIO_NEXTGEN_DEV</p> <p>BB3_D2 - 2A7 @radio_nextgen_dev.lib.RADIO_NEXTGEN_DEV</p> <p>BB_ADC_M_7 - 2D7 @radio_nextgen_dev.lib.RADIO_NEXTGEN_DEV</p> <p>BB_ADC_M_8 - 2D7 @radio_nextgen_dev.lib.RADIO_NEXTGEN_DEV</p> <p>BB_AGNB - 3A7 @radio_nextgen_dev.lib.RADIO_NEXTGEN_DEV</p> <p>BB_ALIGN_PIN1 - 2C1 @radio_nextgen_dev.lib.RADIO_NEXTGEN_DEV</p> <p>BB_ALIGN_PIN2 - 2C1 @radio_nextgen_dev.lib.RADIO_NEXTGEN_DEV</p> <p>BB_ALIGN_SHORT - 2C1 @radio_nextgen_dev.lib.RADIO_NEXTGEN_DEV</p> <p>BB_AP_PMU_ON - 2A4 2D5 @radio_nextgen_dev.lib.RADIO_NEXTGEN_DEV</p> <p>BB_I2S_CLK - 2B5 7B5 @radio_nextgen_dev.lib.RADIO_NEXTGEN_DEV</p> <p>BB_I2S_RX - 2B5 7B5 @radio_nextgen_dev.lib.RADIO_NEXTGEN_DEV</p>	<p>BB_I2S_TX - 2B5 7B5 @radio_nextgen_dev.lib.RADIO_NEXTGEN_DEV</p> <p>BB_I2S_WA0 - 2B5 7B5 @radio_nextgen_dev.lib.RADIO_NEXTGEN_DEV</p> <p>BB_IREF - 3A5 @radio_nextgen_dev.lib.RADIO_NEXTGEN_DEV</p> <p>BB_MICBIAS_N - 7B8 @radio_nextgen_dev.lib.RADIO_NEXTGEN_DEV</p> <p>BB_MICBIAS_P - 7B8 @radio_nextgen_dev.lib.RADIO_NEXTGEN_DEV</p> <p>BB_MISO - 2A5 @radio_nextgen_dev.lib.RADIO_NEXTGEN_DEV</p> <p>BB_PMU_ON* - 4C7 7C8 @radio_nextgen_dev.lib.RADIO_NEXTGEN_DEV</p> <p>BB_RST - 4C7 7C5 @radio_nextgen_dev.lib.RADIO_NEXTGEN_DEV</p> <p>BB_RST_DET - 2B8 2D5 @radio_nextgen_dev.lib.RADIO_NEXTGEN_DEV</p> <p>BB_RTCK - 2B3 7C4 @radio_nextgen_dev.lib.RADIO_NEXTGEN_DEV</p> <p>BB_TCK - 2B3 7C1 @radio_nextgen_dev.lib.RADIO_NEXTGEN_DEV</p> <p>BB_TDI - 2B3 7C4 @radio_nextgen_dev.lib.RADIO_NEXTGEN_DEV</p> <p>BB_TDO - 2B3 7C4 @radio_nextgen_dev.lib.RADIO_NEXTGEN_DEV</p> <p>BB_TMS - 2B3 7C4 @radio_nextgen_dev.lib.RADIO_NEXTGEN_DEV</p> <p>BB_TRST_N - 2B3 7C4 @radio_nextgen_dev.lib.RADIO_NEXTGEN_DEV</p> <p>BB_USART0_CTS_N - 2A5 7C5 @radio_nextgen_dev.lib.RADIO_NEXTGEN_DEV</p> <p>BB_USART0_RTS_N - 2A5 7C8 @radio_nextgen_dev.lib.RADIO_NEXTGEN_DEV</p> <p>BB_USART0_RXD - 2A5 7C5 @radio_nextgen_dev.lib.RADIO_NEXTGEN_DEV</p> <p>BB_USART0_TXD - 2A5 7C5 @radio_nextgen_dev.lib.RADIO_NEXTGEN_DEV</p> <p>BB_VC2 - 2C7 @radio_nextgen_dev.lib.RADIO_NEXTGEN_DEV</p> <p>BB_VREFN - 3A5 @radio_nextgen_dev.lib.RADIO_NEXTGEN_DEV</p> <p>BB_VREFP - 3A5 @radio_nextgen_dev.lib.RADIO_NEXTGEN_DEV</p> <p>BIAS - 8B3 @radio_nextgen_dev.lib.RADIO_NEXTGEN_DEV</p> <p>BT_AP_PMU_ON - 2A4 2D5 10B3 @radio_nextgen_dev.lib.RADIO_NEXTGEN_DEV</p> <p>BT_CLK_REQ - 4A4 4C7 5A2 10B3 @radio_nextgen_dev.lib.RADIO_NEXTGEN_DEV</p> <p>BT_PCM_CLK - 2B5 10B4 @radio_nextgen_dev.lib.RADIO_NEXTGEN_DEV</p> <p>BT_PCM_IN - 2B5 10B4 @radio_nextgen_dev.lib.RADIO_NEXTGEN_DEV</p> <p>BT_PCM_OUT - 2B5 10B4 @radio_nextgen_dev.lib.RADIO_NEXTGEN_DEV</p> <p>BT_PCM_SYNC - 2B5 10B4 @radio_nextgen_dev.lib.RADIO_NEXTGEN_DEV</p> <p>BT_PRIORITY - 10B4 @radio_nextgen_dev.lib.RADIO_NEXTGEN_DEV</p> <p>BT_RESET - 7C8 10A3 @radio_nextgen_dev.lib.RADIO_NEXTGEN_DEV</p> <p>BT_RESET* - 10A3 10B6 @radio_nextgen_dev.lib.RADIO_NEXTGEN_DEV</p> <p>BT_STATE - 10B4 @radio_nextgen_dev.lib.RADIO_NEXTGEN_DEV</p> <p>BT_UART_CTS_N - 7C8 10B6 @radio_nextgen_dev.lib.RADIO_NEXTGEN_DEV</p> <p>BT_UART_RTS_N - 7C8 10B6 @radio_nextgen_dev.lib.RADIO_NEXTGEN_DEV</p> <p>BT_UART_RXD - 7C8 10B6 @radio_nextgen_dev.lib.RADIO_NEXTGEN_DEV</p> <p>BT_UART_TXD - 7C8 10B6 @radio_nextgen_dev.lib.RADIO_NEXTGEN_DEV</p> <p>BT_WLAN_ANT - 8C2 10C2 @radio_nextgen_dev.lib.RADIO_NEXTGEN_DEV</p> <p>BT_WLAN_FLTOUT - 10C4 @radio_nextgen_dev.lib.RADIO_NEXTGEN_DEV</p> <p>CELL_ANT - 6D4 @radio_nextgen_dev.lib.RADIO_NEXTGEN_DEV</p> <p>CELL_ANT_M - 6D3 @radio_nextgen_dev.lib.RADIO_NEXTGEN_DEV</p>	<p>N_DEV - 2B5 7B5 @radio_nextgen_dev.lib.RADIO_NEXTGEN_DEV</p> <p>CFG0 - 2C2 @radio_nextgen_dev.lib.RADIO_NEXTGEN_DEV</p> <p>CFG1 - 2C2 @radio_nextgen_dev.lib.RADIO_NEXTGEN_DEV</p> <p>CLK32K - 2C3 2C7 8B7 @radio_nextgen_dev.lib.RADIO_NEXTGEN_DEV</p> <p>CLKOUT0 - 2C3 2C8 @radio_nextgen_dev.lib.RADIO_NEXTGEN_DEV</p> <p>CLK_3G - 2B3 5D7 @radio_nextgen_dev.lib.RADIO_NEXTGEN_DEV</p> <p>CLK_GPS - 8B5 8D2 @radio_nextgen_dev.lib.RADIO_NEXTGEN_DEV</p> <p>CLK_PM - 2C7 5C7 @radio_nextgen_dev.lib.RADIO_NEXTGEN_DEV</p> <p>CODEC_LINEIN_N - 2C5 7C8 @radio_nextgen_dev.lib.RADIO_NEXTGEN_DEV</p> <p>CODEC_LINEIN_P - 2C5 7C8 @radio_nextgen_dev.lib.RADIO_NEXTGEN_DEV</p> <p>CODEC_LINEOUT_N - 2C3 7B8 @radio_nextgen_dev.lib.RADIO_NEXTGEN_DEV</p> <p>CODEC_LINEOUT_P - 2B3 7B8 @radio_nextgen_dev.lib.RADIO_NEXTGEN_DEV</p> <p>CURRENT_SENSE_SRC - 4B4 @radio_nextgen_dev.lib.RADIO_NEXTGEN_DEV</p> <p>DA_3G - 2C3 5D7 @radio_nextgen_dev.lib.RADIO_NEXTGEN_DEV</p> <p>DA_PM - 2C7 5C7 @radio_nextgen_dev.lib.RADIO_NEXTGEN_DEV</p> <p>DCS_RXN - 5C5 6C8 @radio_nextgen_dev.lib.RADIO_NEXTGEN_DEV</p> <p>DCS_RXN_UM - 6C7 @radio_nextgen_dev.lib.RADIO_NEXTGEN_DEV</p> <p>DCS_RXP - 5C5 6C8 @radio_nextgen_dev.lib.RADIO_NEXTGEN_DEV</p> <p>DCS_RXP_UM - 6C7 @radio_nextgen_dev.lib.RADIO_NEXTGEN_DEV</p> <p>DEBUG_RST_N - 4C7 7C4 @radio_nextgen_dev.lib.RADIO_NEXTGEN_DEV</p> <p>EBU_A<0> - 3D3 3D6 @radio_nextgen_dev.lib.RADIO_NEXTGEN_DEV</p> <p>EBU_A<24..0> - 3D4 3D5 @radio_nextgen_dev.lib.RADIO_NEXTGEN_DEV</p> <p>EBU_A<1> - 3D3 3D6 @radio_nextgen_dev.lib.RADIO_NEXTGEN_DEV</p> <p>EBU_A<2> - 3C3 3D6 @radio_nextgen_dev.lib.RADIO_NEXTGEN_DEV</p> <p>EBU_A<3> - 3C3 3D6 @radio_nextgen_dev.lib.RADIO_NEXTGEN_DEV</p> <p>EBU_A<4> - 3C3 3D6 @radio_nextgen_dev.lib.RADIO_NEXTGEN_DEV</p> <p>EBU_A<5> - 3C3 3D6 @radio_nextgen_dev.lib.RADIO_NEXTGEN_DEV</p> <p>EBU_A<6> - 3C3 3D6 @radio_nextgen_dev.lib.RADIO_NEXTGEN_DEV</p> <p>EBU_A<7> - 3C3 3D6 @radio_nextgen_dev.lib.RADIO_NEXTGEN_DEV</p> <p>EBU_A<8> - 3C3 3D6 @radio_nextgen_dev.lib.RADIO_NEXTGEN_DEV</p> <p>EBU_A<9> - 3C3 3D6 @radio_nextgen_dev.lib.RADIO_NEXTGEN_DEV</p> <p>EBU_A<10> - 3C3 3D6 @radio_nextgen_dev.lib.RADIO_NEXTGEN_DEV</p> <p>EBU_A<11> - 3C3 3D6 @radio_nextgen_dev.lib.RADIO_NEXTGEN_DEV</p> <p>EBU_A<12> - 3C3 3D6 @radio_nextgen_dev.lib.RADIO_NEXTGEN_DEV</p> <p>EBU_A<13> - 3C3 3D6 @radio_nextgen_dev.lib.RADIO_NEXTGEN_DEV</p> <p>EBU_A<14> - 3C3 3D6 @radio_nextgen_dev.lib.RADIO_NEXTGEN_DEV</p> <p>EBU_A<15> - 3C3 3D6 @radio_nextgen_dev.lib.RADIO_NEXTGEN_DEV</p> <p>EBU_A<16> - 3C3 3C6 @radio_nextgen_dev.lib.RADIO_NEXTGEN_DEV</p> <p>EBU_A<17> - 3C3 3C6 @radio_nextgen_dev.lib.RADIO_NEXTGEN_DEV</p> <p>EBU_A<18> - 3C3 3C6 @radio_nextgen_dev.lib.RADIO_NEXTGEN_DEV</p> <p>EBU_A<19> - 3C3 3C6 @radio_nextgen_dev.lib.RADIO_NEXTGEN_DEV</p> <p>EBU_A<20> - 3C3 3C6 @radio_nextgen_dev.lib.RADIO_NEXTGEN_DEV</p> <p>EBU_A<21> - 3C3 3C6 @radio_nextgen_dev.lib.RADIO_NEXTGEN_DEV</p>				

	8	7	6	5	4	3	2	1			
	EBU_A<22>	@radio_nextgen_dev_lib.RADIO_NEXTGE N_DEV EBU_A<22> - @radio_nextgen_dev_lib.RADIO_NEXTGE N_DEV	3C3 3C6	FEM_ANT_1 N_DEV FEM_ANT_1 - @radio_nextgen_dev_lib.RADIO_NEXTGE N_DEV FEM_VCI - @radio_nextgen_dev_lib.RADIO_NEXTGE N_DEV FEM_VCI_BUF - @radio_nextgen_dev_lib.RADIO_NEXTGE N_DEV FEM_VCI - @radio_nextgen_dev_lib.RADIO_NEXTGE N_DEV FEM_VCI_BUF - @radio_nextgen_dev_lib.RADIO_NEXTGE N_DEV FEM_VCI - @radio_nextgen_dev_lib.RADIO_NEXTGE N_DEV FEM_VCI_BUF - @radio_nextgen_dev_lib.RADIO_NEXTGE N_DEV FEM_VCI - @radio_nextgen_dev_lib.RADIO_NEXTGE N_DEV FLASH_WP - @radio_nextgen_dev_lib.RADIO_NEXTGE N_DEV F_CLK - @radio_nextgen_dev_lib.RADIO_NEXTGE N_DEV F_RESET_N - @radio_nextgen_dev_lib.RADIO_NEXTGE N_DEV GPS_LV8 EBU_AD<6> - @radio_nextgen_dev_lib.RADIO_NEXTGE N_DEV GPS_ANT GPS_IRQ GPS_ISM_ANT GPS_LNA_NTCH GPS_LNA_ON GPS_OMS1 GPS_ON GPS_RF_A1 GPS_RF_A0 GPS_RF_BAL1 GPS_RF_BAL2 GPS_RF_FIL GPS_RST_N GPS_SCL2 GPS_SDA2 GPS_UART_CTS_N GPS_UART_RTS_N GPS_UART_RX GPS_UART_TX GPS_VCC_CORE GPS_VDD_CAP GPS_VDD_LP GPS_VDD_PLL GPS_VDD_RF GPS_VDD_VCO GSM850_RXN GSM850_RXN_UM GSM850_RXP GSM850_RXP_UM GSM850_VCC	6D4 2C7 6D2 6D1 6D6 2D8 6D6 2C7 6D2 6D1 6D6 2C1 6D4 3A5 3B5 3B4 3B4 3B4 8B5 8B8 8B8 8C5 8C7 8C7 8B1 2D5 8B8 8C2 8A2 8B4 8B5 2D5 8B7 8B3 8B4 8B5 8B5 7B4 8A7 8B8 7B4 8A7 8B8 7B4 8A7 8B8 8C7 8C5 8D6 8C6 8C6 8C5 5C5 6D8 6D7 5C5 6D8 6D7 6D3	GSM_TXBURST_IND GSM_TXBURST_IND - @radio_nextgen_dev_lib.RADIO_NEXTGE N_DEV GSM_TXBURST_IND - @radio_nextgen_dev_lib.RADIO_NEXTGE N_DEV HB_TX N_DEV HB_TX - @radio_nextgen_dev_lib.RADIO_NEXTGE N_DEV HI_BAND_PA_IN N_DEV HI_BAND_PA_IN - @radio_nextgen_dev_lib.RADIO_NEXTGE N_DEV HI_BAND_PA_OUT N_DEV HI_BAND_PA_OUT - @radio_nextgen_dev_lib.RADIO_NEXTGE N_DEV HI_BAND_TX N_DEV HI_BAND_TX - @radio_nextgen_dev_lib.RADIO_NEXTGE N_DEV HOST_WAKE_WLAN N_DEV HOST_WAKE_WLAN - @radio_nextgen_dev_lib.RADIO_NEXTGE N_DEV IPC_MISO N_DEV IPC_MISO - @radio_nextgen_dev_lib.RADIO_NEXTGE N_DEV IPC_MOSI N_DEV IPC_MOSI - @radio_nextgen_dev_lib.RADIO_NEXTGE N_DEV IPC_MRDY N_DEV IPC_MRDY - @radio_nextgen_dev_lib.RADIO_NEXTGE N_DEV IPC_SCLK N_DEV IPC_SCLK - @radio_nextgen_dev_lib.RADIO_NEXTGE N_DEV IPC_SRDY N_DEV IPC_SRDY - @radio_nextgen_dev_lib.RADIO_NEXTGE N_DEV ISENSE_IN1 N_DEV ISENSE_IN1 - @radio_nextgen_dev_lib.RADIO_NEXTGE N_DEV ISENSE_IN2 N_DEV ISENSE_IN2 - @radio_nextgen_dev_lib.RADIO_NEXTGE N_DEV IX_PM N_DEV IX_PM - @radio_nextgen_dev_lib.RADIO_NEXTGE N_DEV I_PM N_DEV I_PM - @radio_nextgen_dev_lib.RADIO_NEXTGE N_DEV LAYER2REFL4ND4 N_DEV LAYER2REFL4ND4 - @radio_nextgen_dev_lib.RADIO_NEXTGE N_DEV LAYER5REF3AND6 N_DEV LAYER5REF3AND6 - @radio_nextgen_dev_lib.RADIO_NEXTGE N_DEV LB_TX N_DEV LB_TX - @radio_nextgen_dev_lib.RADIO_NEXTGE N_DEV LOAD N_DEV LOAD - @radio_nextgen_dev_lib.RADIO_NEXTGE N_DEV LOCDET N_DEV LOCDET - @radio_nextgen_dev_lib.RADIO_NEXTGE N_DEV LO_BAND_PA_IN N_DEV LO_BAND_PA_IN - @radio_nextgen_dev_lib.RADIO_NEXTGE N_DEV LO_BAND_PA_OUT N_DEV LO_BAND_PA_OUT - @radio_nextgen_dev_lib.RADIO_NEXTGE N_DEV LO_BAND_TX N_DEV LO_BAND_TX - @radio_nextgen_dev_lib.RADIO_NEXTGE N_DEV MASTERON_3G N_DEV MASTERON_3G - @radio_nextgen_dev_lib.RADIO_NEXTGE N_DEV MIC2_N N_DEV MIC2_N - @radio_nextgen_dev_lib.RADIO_NEXTGE N_DEV MIC2_P N_DEV MIC2_P - @radio_nextgen_dev_lib.RADIO_NEXTGE N_DEV MON1 N_DEV MON1 - @radio_nextgen_dev_lib.RADIO_NEXTGE N_DEV MON2 N_DEV MON2 - @radio_nextgen_dev_lib.RADIO_NEXTGE N_DEV MON3 N_DEV MON3 - @radio_nextgen_dev_lib.RADIO_NEXTGE N_DEV MON4 N_DEV MON4 - @radio_nextgen_dev_lib.RADIO_NEXTGE N_DEV NTC N_DEV NTC - @radio_nextgen_dev_lib.RADIO_NEXTGE N_DEV ONOFF1* N_DEV ONOFF1* - @radio_nextgen_dev_lib.RADIO_NEXTGE N_DEV OSC32K N_DEV OSC32K - @radio_nextgen_dev_lib.RADIO_NEXTGE N_DEV P1_CRE N_DEV P1_CRE - @radio_nextgen_dev_lib.RADIO_NEXTGE N_DEV PALEVEL N_DEV PALEVEL - @radio_nextgen_dev_lib.RADIO_NEXTGE N_DEV PA_MODE N_DEV PA_MODE - @radio_nextgen_dev_lib.RADIO_NEXTGE N_DEV PCS_RXN N_DEV PCS_RXN - @radio_nextgen_dev_lib.RADIO_NEXTGE N_DEV PCS_RXN_UM N_DEV PCS_RXN_UM - @radio_nextgen_dev_lib.RADIO_NEXTGE N_DEV PCS_RXP N_DEV PCS_RXP - @radio_nextgen_dev_lib.RADIO_NEXTGE N_DEV PCS_RXP_UM N_DEV PCS_RXP_UM - @radio_nextgen_dev_lib.RADIO_NEXTGE N_DEV PIPESTAT0 N_DEV PIPESTAT0 - @radio_nextgen_dev_lib.RADIO_NEXTGE N_DEV	2B8 2C7 2B7 7C5 6C4 5C5 6C2 6C3 6C5 2A4 2D5 10C3 2A4 7C5 2A5 7C5 2A5 7B5 2A5 7C5 4B3 4D7 4B3 4D6 2D7 5C7 2D7 5C7 11A7 11A7 6C4 2D7 4A2 2C1 5C7 5C5 6C2 6C3 6C5 2C1 5C7 2C4 2B4 2B7 2B7 2C5 2C5 4C8 4D8 7C8 4C5 3A5 3A5 3B1 2D7 6C1 2C7 6C2 5C5 6C8 6C6 5C5 6C8 6C6 2B7 7C4	PIPESTAT1 PIPESTAT2 PM_INT PM_SCL1 PM_SDA1 PM_VCKOEN QX_PM Q_PM RADIO_ON RESET_DET* RESET_N RF_TEMP RREF RXIX_3G RXI_3G RXQX_3G RXQ_3G RX_HOLD SD1_FB SD1_OUT SD2_FB SD2_FBL SD2_OUT SD3_FB SD3_FBL SD3_OUT SDIO_CLK SDIO_CMD SIMCRD_CLK SIMCRD_IO SIMCRD_RST SIM_DETECT SPI_CLK SPI_CS* SPI_MISO SPI_MOSI TRACECLK TRACEPKT<0> TRACEPKT<1> TRACEPKT<2> TRACEPKT<3>	@radio_nextgen_dev_lib.RADIO_NEXTGE N_DEV PIPESTAT1 - @radio_nextgen_dev_lib.RADIO_NEXTGE N_DEV PIPESTAT2 - @radio_nextgen_dev_lib.RADIO_NEXTGE N_DEV PM_INT - @radio_nextgen_dev_lib.RADIO_NEXTGE N_DEV PM_SCL1 - @radio_nextgen_dev_lib.RADIO_NEXTGE N_DEV PM_SDA1 - @radio_nextgen_dev_lib.RADIO_NEXTGE N_DEV PM_VCKOEN - @radio_nextgen_dev_lib.RADIO_NEXTGE N_DEV QX_PM - @radio_nextgen_dev_lib.RADIO_NEXTGE N_DEV Q_PM - @radio_nextgen_dev_lib.RADIO_NEXTGE N_DEV RADIO_ON - @radio_nextgen_dev_lib.RADIO_NEXTGE N_DEV RESET_DET* - @radio_nextgen_dev_lib.RADIO_NEXTGE N_DEV RESET_N - @radio_nextgen_dev_lib.RADIO_NEXTGE N_DEV RF_TEMP - @radio_nextgen_dev_lib.RADIO_NEXTGE N_DEV RREF - @radio_nextgen_dev_lib.RADIO_NEXTGE N_DEV RXIX_3G - @radio_nextgen_dev_lib.RADIO_NEXTGE N_DEV RXI_3G - @radio_nextgen_dev_lib.RADIO_NEXTGE N_DEV RXQX_3G - @radio_nextgen_dev_lib.RADIO_NEXTGE N_DEV RXQ_3G - @radio_nextgen_dev_lib.RADIO_NEXTGE N_DEV RX_HOLD - @radio_nextgen_dev_lib.RADIO_NEXTGE N_DEV SD1_FB - @radio_nextgen_dev_lib.RADIO_NEXTGE N_DEV SD1_OUT - @radio_nextgen_dev_lib.RADIO_NEXTGE N_DEV SD2_FB - @radio_nextgen_dev_lib.RADIO_NEXTGE N_DEV SD2_FBL - @radio_nextgen_dev_lib.RADIO_NEXTGE N_DEV SD2_OUT - @radio_nextgen_dev_lib.RADIO_NEXTGE N_DEV SD3_FB - @radio_nextgen_dev_lib.RADIO_NEXTGE N_DEV SD3_FBL - @radio_nextgen_dev_lib.RADIO_NEXTGE N_DEV SD3_OUT - @radio_nextgen_dev_lib.RADIO_NEXTGE N_DEV SDIO_CLK - @radio_nextgen_dev_lib.RADIO_NEXTGE N_DEV SDIO_CMD - @radio_nextgen_dev_lib.RADIO_NEXTGE N_DEV SIMCRD_CLK - @radio_nextgen_dev_lib.RADIO_NEXTGE N_DEV SIMCRD_IO - @radio_nextgen_dev_lib.RADIO_NEXTGE N_DEV SIMCRD_RST - @radio_nextgen_dev_lib.RADIO_NEXTGE N_DEV SIM_DETECT - @radio_nextgen_dev_lib.RADIO_NEXTGE N_DEV SPI_CLK - @radio_nextgen_dev_lib.RADIO_NEXTGE N_DEV SPI_CS* - @radio_nextgen_dev_lib.RADIO_NEXTGE N_DEV SPI_MISO - @radio_nextgen_dev_lib.RADIO_NEXTGE N_DEV SPI_MOSI - @radio_nextgen_dev_lib.RADIO_NEXTGE N_DEV TRACECLK - @radio_nextgen_dev_lib.RADIO_NEXTGE N_DEV TRACEPKT<0> - @radio_nextgen_dev_lib.RADIO_NEXTGE N_DEV TRACEPKT<1> - @radio_nextgen_dev_lib.RADIO_NEXTGE N_DEV TRACEPKT<2> - @radio_nextgen_dev_lib.RADIO_NEXTGE N_DEV TRACEPKT<3> - @radio_nextgen_dev_lib.RADIO_NEXTGE N_DEV	2B7 7C4 2B7 7C1 2A5 4C7 2B5 4C7 2A5 4C7 3A5 3B4 3B5 4C7 5A2 2D7 5C7 2D7 5C7 4C7 7C5 2B7 7C5 3A5 3B5 4C7 2D7 5A8 4C4 2C3 5D7 2C3 5D7 2C3 5D7 2C3 5D7 8B7 4B7 4B7 4B6 4B6 4B6 4B6 10B4 10C4 2B7 7C5 2B7 7B5 2B7 7B5 2C8 7B5 10C6 10C6 10B6 2A7 7C1 2A7 7C1 2A7 7C1 2A7 7C1	
D								D			
C								C			
B								B			
A								A			
	8	7	6	5	4	3	2	1			

msn: iphone4master@live.cn qq:634772864
<http://tom.cachnet.com/prd/131133972588332> prd.html

	8	7	6	5	4	3	2	1
	msn: phone4master@live.cn qq:634772864 http://133972588332.prd.html							
	<pre> TRACEPKT<4> N_DEV TRACEPKT<4> - 2A7 7C1 @radio_nextgen_dev_lib.RADIO_NEXTGE TRACEPKT<5> N_DEV TRACEPKT<5> - 2A7 7C1 @radio_nextgen_dev_lib.RADIO_NEXTGE TRACEPKT<6> N_DEV TRACEPKT<6> - 2A7 7C1 @radio_nextgen_dev_lib.RADIO_NEXTGE TRACEPKT<7> N_DEV TRACEPKT<7> - 2A7 7C4 @radio_nextgen_dev_lib.RADIO_NEXTGE TRACESYNC N_DEV TRACESYNC - 2B7 7C1 @radio_nextgen_dev_lib.RADIO_NEXTGE TRIG_IN N_DEV TRIG_IN - 2B7 7C1 @radio_nextgen_dev_lib.RADIO_NEXTGE TXBAND1_PA_DETECT N_DEV TXBAND1_PA_DETECT - 6B3 @radio_nextgen_dev_lib.RADIO_NEXTGE TXBAND2_PA_DETECT N_DEV TXBAND2_PA_DETECT - 6B7 @radio_nextgen_dev_lib.RADIO_NEXTGE TXBAND5_PA_DETECT N_DEV TXBAND5_PA_DETECT - 6B5 @radio_nextgen_dev_lib.RADIO_NEXTGE TXGC_3G N_DEV TXGC_3G - 2C3 5C7 @radio_nextgen_dev_lib.RADIO_NEXTGE TXIX_3G N_DEV TXIX_3G - 2C3 5D7 @radio_nextgen_dev_lib.RADIO_NEXTGE TXI_3G N_DEV TXI_3G - 2C3 5D7 @radio_nextgen_dev_lib.RADIO_NEXTGE TXON_PA N_DEV TXON_PA - 2C7 6C2 8B8 @radio_nextgen_dev_lib.RADIO_NEXTGE TXQX_3G N_DEV TXQX_3G - 2C3 5C7 @radio_nextgen_dev_lib.RADIO_NEXTGE TXQ_3G N_DEV TXQ_3G - 2C3 5C7 @radio_nextgen_dev_lib.RADIO_NEXTGE TX_BAND1_PA_IN N_DEV TX_BAND1_PA_IN - 6A3 @radio_nextgen_dev_lib.RADIO_NEXTGE TX_BAND1_PA_IN_2 N_DEV TX_BAND1_PA_IN_2 - 6B3 @radio_nextgen_dev_lib.RADIO_NEXTGE TX_BAND2_PA_IN N_DEV TX_BAND2_PA_IN - 6A7 @radio_nextgen_dev_lib.RADIO_NEXTGE TX_BAND2_PA_IN2 N_DEV TX_BAND2_PA_IN2 - 6A8 @radio_nextgen_dev_lib.RADIO_NEXTGE TX_BAND5_PA_IN N_DEV TX_BAND5_PA_IN - 6A5 @radio_nextgen_dev_lib.RADIO_NEXTGE TX_BAND5_PA_IN2 N_DEV TX_BAND5_PA_IN2 - 6A6 @radio_nextgen_dev_lib.RADIO_NEXTGE TX_BIAS_BAND1 N_DEV TX_BIAS_BAND1 - 6A3 @radio_nextgen_dev_lib.RADIO_NEXTGE TX_BIAS_BAND2 N_DEV TX_BIAS_BAND2 - 6A6 @radio_nextgen_dev_lib.RADIO_NEXTGE TX_BIAS_BAND5 N_DEV TX_BIAS_BAND5 - 6A4 @radio_nextgen_dev_lib.RADIO_NEXTGE TX_HBX_3G N_DEV TX_HBX_3G - 5D5 6A4 @radio_nextgen_dev_lib.RADIO_NEXTGE TX_HL_3G N_DEV TX_HL_3G - 5D5 6A4 @radio_nextgen_dev_lib.RADIO_NEXTGE TX_LBX_3G N_DEV TX_LBX_3G - 5D5 6A6 @radio_nextgen_dev_lib.RADIO_NEXTGE TX_LB_3G N_DEV TX_LB_3G - 5D5 6A6 @radio_nextgen_dev_lib.RADIO_NEXTGE TX_MBX_3G N_DEV TX_MBX_3G - 5C5 6A8 @radio_nextgen_dev_lib.RADIO_NEXTGE TX_MB_3G N_DEV TX_MB_3G - 5C5 6A8 @radio_nextgen_dev_lib.RADIO_NEXTGE UMTS_RSTN N_DEV UMTS_RSTN - 2D3 2D5 @radio_nextgen_dev_lib.RADIO_NEXTGE UMTS_RTCK N_DEV UMTS_RTCK - 2B3 7C1 @radio_nextgen_dev_lib.RADIO_NEXTGE UMTS_RXD N_DEV UMTS_RXD - 2A5 7C8 @radio_nextgen_dev_lib.RADIO_NEXTGE UMTS_TDI N_DEV UMTS_TDI - 2B3 7C4 @radio_nextgen_dev_lib.RADIO_NEXTGE UMTS_TDO N_DEV UMTS_TDO - 2B3 7C1 @radio_nextgen_dev_lib.RADIO_NEXTGE UMTS_TMS N_DEV UMTS_TMS - 2B3 7C1 @radio_nextgen_dev_lib.RADIO_NEXTGE UMTS_TRST_N N_DEV UMTS_TRST_N - 2B3 7C1 @radio_nextgen_dev_lib.RADIO_NEXTGE UMTS_TXD N_DEV UMTS_TXD - 2A5 7C8 @radio_nextgen_dev_lib.RADIO_NEXTGE VAF_C_2V65 N_DEV VAF_C_2V65 - 4C1 7A7 8D2 @radio_nextgen_dev_lib.RADIO_NEXTGE VAF_C_SRC N_DEV VAF_C_SRC - 4C3 @radio_nextgen_dev_lib.RADIO_NEXTGE VAUDIOA N_DEV VAUDIOA - 3B8 4C1 @radio_nextgen_dev_lib.RADIO_NEXTGE </pre>	<pre> VAUDIOA_SRC VAUDIOA_SRC - 4C3 @radio_nextgen_dev_lib.RADIO_NEXTGE VAUDIOB VAUDIOB - 2B3 3A8 4C1 @radio_nextgen_dev_lib.RADIO_NEXTGE VAUDIOB_SRC VAUDIOB_SRC - 4C3 @radio_nextgen_dev_lib.RADIO_NEXTGE VAUX VAUX - 4C1 5D4 7A7 @radio_nextgen_dev_lib.RADIO_NEXTGE VAUX_SRC VAUX_SRC - 4C3 @radio_nextgen_dev_lib.RADIO_NEXTGE VC1 VC1 - 6D5 @radio_nextgen_dev_lib.RADIO_NEXTGE VC2 VC2 - 6D5 @radio_nextgen_dev_lib.RADIO_NEXTGE VC3 VC3 - 6D5 @radio_nextgen_dev_lib.RADIO_NEXTGE VC4 VC4 - 6D5 @radio_nextgen_dev_lib.RADIO_NEXTGE VCA VCA - 2C1 2D7 @radio_nextgen_dev_lib.RADIO_NEXTGE VCC_WLANPA VCC_WLANPA - 10B6 @radio_nextgen_dev_lib.RADIO_NEXTGE VCC_XO VCC_XO - 5B8 @radio_nextgen_dev_lib.RADIO_NEXTGE VCO_RC VCO_RC - 5C5 @radio_nextgen_dev_lib.RADIO_NEXTGE VDD1V5RF VDD1V5RF - 5D2 @radio_nextgen_dev_lib.RADIO_NEXTGE VDDDIG2V8 VDDDIG2V8 - 5B2 @radio_nextgen_dev_lib.RADIO_NEXTGE VDDDIGANA1V5 VDDDIGANA1V5 - 5D2 @radio_nextgen_dev_lib.RADIO_NEXTGE VDDFSYS2V8 VDDFSYS2V8 - 5C2 @radio_nextgen_dev_lib.RADIO_NEXTGE VDDMIX2V8 VDDMIX2V8 - 5C2 @radio_nextgen_dev_lib.RADIO_NEXTGE VDRRX2V8 VDRRX2V8 - 5C3 @radio_nextgen_dev_lib.RADIO_NEXTGE VDDSD1_IN VDDSD1_IN - 4D5 @radio_nextgen_dev_lib.RADIO_NEXTGE VDDSD2_IN VDDSD2_IN - 4D5 @radio_nextgen_dev_lib.RADIO_NEXTGE VDDSD3_IN VDDSD3_IN - 4D5 @radio_nextgen_dev_lib.RADIO_NEXTGE VDDTX2V8 VDDTX2V8 - 5C3 @radio_nextgen_dev_lib.RADIO_NEXTGE VDD_BT_2V85 VDD_BT_2V85 - 4B1 7A7 10B6 @radio_nextgen_dev_lib.RADIO_NEXTGE VDD_E_FUSE VDD_E_FUSE - 2B3 @radio_nextgen_dev_lib.RADIO_NEXTGE VDD_FUSE VDD_FUSE - 3B7 @radio_nextgen_dev_lib.RADIO_NEXTGE VDD_WLAN_1V8A VDD_WLAN_1V8A - 10C6 10C7 @radio_nextgen_dev_lib.RADIO_NEXTGE VDD_WLAN_3V1 VDD_WLAN_3V1 - 4C1 10C6 @radio_nextgen_dev_lib.RADIO_NEXTGE VIO VIO - 2B3 3B7 3C8 4B1 4C7 7A7 @radio_nextgen_dev_lib.RADIO_NEXTGE VIO_SRC VIO_SRC - 4B3 @radio_nextgen_dev_lib.RADIO_NEXTGE VIO_WLAN VIO_WLAN - 10C5 @radio_nextgen_dev_lib.RADIO_NEXTGE VMODE VMODE - 2C1 6B8 @radio_nextgen_dev_lib.RADIO_NEXTGE VMODE_DIV VMODE_DIV - 6B6 @radio_nextgen_dev_lib.RADIO_NEXTGE VPLL VPLL - 3B8 4B1 7A7 @radio_nextgen_dev_lib.RADIO_NEXTGE VPLL_SIG VPLL_SIG - 4B3 @radio_nextgen_dev_lib.RADIO_NEXTGE VRAMP VRAMP - 6C2 @radio_nextgen_dev_lib.RADIO_NEXTGE VREF VREF - 4C4 @radio_nextgen_dev_lib.RADIO_NEXTGE VRF1V5 VRF1V5 - 4B1 5D3 7A7 @radio_nextgen_dev_lib.RADIO_NEXTGE VRF1_2V8 VRF1_2V8 - 2D8 4C1 5B5 5C4 5C7 5C8 @radio_nextgen_dev_lib.RADIO_NEXTGE VRF1_2V8_FIL VRF1_2V8_FIL - 6D5 @radio_nextgen_dev_lib.RADIO_NEXTGE VRF1_SRC VRF1_SRC - 4B3 @radio_nextgen_dev_lib.RADIO_NEXTGE VRF2_SRC VRF2_SRC - 4B3 @radio_nextgen_dev_lib.RADIO_NEXTGE </pre>	<pre> @radio_nextgen_dev_lib.RADIO_NEXTGE VRF3 VRF3 - 4B1 8C3 8C5 @radio_nextgen_dev_lib.RADIO_NEXTGE VRF3_GPS_LNA VRF3_GPS_LNA - 8B3 @radio_nextgen_dev_lib.RADIO_NEXTGE VRF3_SRC VRF3_SRC - 4B3 @radio_nextgen_dev_lib.RADIO_NEXTGE VRTC VRTC - 3B8 4B6 7B7 @radio_nextgen_dev_lib.RADIO_NEXTGE VSD1 VSD1 - 2B3 3D8 4B8 7B7 @radio_nextgen_dev_lib.RADIO_NEXTGE VSD1_GND VSD1_GND - 4B7 @radio_nextgen_dev_lib.RADIO_NEXTGE VSD2 VSD2 - 2A3 2A4 2A8 2C8 3C8 3C8 @radio_nextgen_dev_lib.RADIO_NEXTGE VSD2_RF VSD2_RF - 5B2 5D4 @radio_nextgen_dev_lib.RADIO_NEXTGE VSD2_RF_CTRL VSD2_RF_CTRL - 5B1 @radio_nextgen_dev_lib.RADIO_NEXTGE VSD3 VSD3 - 4A8 7A7 10A4 10C6 @radio_nextgen_dev_lib.RADIO_NEXTGE VSIM VSIM - 2C8 3B8 4B3 7C5 @radio_nextgen_dev_lib.RADIO_NEXTGE VTCXO VTCXO - 8D3 @radio_nextgen_dev_lib.RADIO_NEXTGE VTUNE VTUNE - 5B8 @radio_nextgen_dev_lib.RADIO_NEXTGE VUMTS_SIG VUMTS_SIG - 4B3 @radio_nextgen_dev_lib.RADIO_NEXTGE VUSB_SRC VUSB_SRC - 4B3 @radio_nextgen_dev_lib.RADIO_NEXTGE VVIB VVIB - 4B1 7C8 @radio_nextgen_dev_lib.RADIO_NEXTGE VVIB_SRC VVIB_SRC - 4B3 @radio_nextgen_dev_lib.RADIO_NEXTGE V_FLASH V_FLASH - 3C4 3D3 3D4 @radio_nextgen_dev_lib.RADIO_NEXTGE V_PSRAM V_PSRAM - 3D3 @radio_nextgen_dev_lib.RADIO_NEXTGE WDOG WDOG - 2C7 4C7 @radio_nextgen_dev_lib.RADIO_NEXTGE WLAN_1V8_EN WLAN_1V8_EN - 2D5 10C8 @radio_nextgen_dev_lib.RADIO_NEXTGE WLAN_32K_CLK WLAN_32K_CLK - 2C8 10C6 @radio_nextgen_dev_lib.RADIO_NEXTGE WLAN_ACTIVE WLAN_ACTIVE - 10B4 @radio_nextgen_dev_lib.RADIO_NEXTGE WLAN_BOOTCFG0 WLAN_BOOTCFG0 - 7B1 10C3 @radio_nextgen_dev_lib.RADIO_NEXTGE WLAN_BOOTCFG1 WLAN_BOOTCFG1 - 7B1 10C3 @radio_nextgen_dev_lib.RADIO_NEXTGE WLAN_CLK_REQ WLAN_CLK_REQ - 4C7 10C4 @radio_nextgen_dev_lib.RADIO_NEXTGE WLAN_GPIO5 WLAN_GPIO5 - 10C4 @radio_nextgen_dev_lib.RADIO_NEXTGE WLAN_JTAG_EN_N WLAN_JTAG_EN_N - 10C4 @radio_nextgen_dev_lib.RADIO_NEXTGE WLAN_RESET WLAN_RESET - 7C8 10A4 @radio_nextgen_dev_lib.RADIO_NEXTGE WLAN_RESET* WLAN_RESET* - 10A4 10C6 @radio_nextgen_dev_lib.RADIO_NEXTGE WLAN_SDIO_CLK WLAN_SDIO_CLK - 7C5 10C6 @radio_nextgen_dev_lib.RADIO_NEXTGE WLAN_SDIO_CMD WLAN_SDIO_CMD - 7C5 10C6 @radio_nextgen_dev_lib.RADIO_NEXTGE WLAN_SDIO_DATA<0> WLAN_SDIO_DATA<0> - 7C5 10C6 @radio_nextgen_dev_lib.RADIO_NEXTGE WLAN_SDIO_DATA<1> WLAN_SDIO_DATA<1> - 7C5 10C6 @radio_nextgen_dev_lib.RADIO_NEXTGE WLAN_SDIO_DATA<2> WLAN_SDIO_DATA<2> - 7C5 10C6 @radio_nextgen_dev_lib.RADIO_NEXTGE WLAN_SDIO_DATA<3> WLAN_SDIO_DATA<3> - 7C5 10C6 @radio_nextgen_dev_lib.RADIO_NEXTGE WLAN_TCK WLAN_TCK - 7B2 10C6 @radio_nextgen_dev_lib.RADIO_NEXTGE WLAN_TDI_UART_SIN WLAN_TDI_UART_SIN - 7B2 10C6 @radio_nextgen_dev_lib.RADIO_NEXTGE WLAN_TDO WLAN_TDO - 7B1 10C6 @radio_nextgen_dev_lib.RADIO_NEXTGE WLAN_TMS WLAN_TMS - 7B1 10C6 @radio_nextgen_dev_lib.RADIO_NEXTGE WLAN_TMS2 WLAN_TMS2 - 10C6 @radio_nextgen_dev_lib.RADIO_NEXTGE </pre>	<pre> WLAN_TRST_N N_DEV WLAN_TRST_N - 7B1 10C6 @radio_nextgen_dev_lib.RADIO_NEXTGE WLAN_UART_SOUT N_DEV WLAN_UART_SOUT - 7B1 10C3 @radio_nextgen_dev_lib.RADIO_NEXTGE </pre>				
	8	7	6	5	4	3	2	1

msn: iphone4master@live.cn qq:634772864
<http://item.eeachnet.com/prd/1317133972588332> prd.html

TP41	TP_TP-P6	radio_nextgen_dev[7B8]
TP42	TP_TP-P6	radio_nextgen_dev[7B8]
TP43	TP_TP-P6	radio_nextgen_dev[7A8]
TP44	TP_TP-P6	radio_nextgen_dev[7A8]
TP45	TP_TP-P6	radio_nextgen_dev[7A8]
TP46	TP_TP-P6	radio_nextgen_dev[7A8]
TP47	TP_TP-P6	radio_nextgen_dev[7A8]
TP48	TP_TP-P6	radio_nextgen_dev[7A8]
TP49	TP_TP-P6	radio_nextgen_dev[7A8]
TP50	TP_TP-P6	radio_nextgen_dev[7A8]
TP54	TP_TP-P6	radio_nextgen_dev[10A8]
TP57	TP_TP-P6	radio_nextgen_dev[10B8]
TP58	TP_TP-P6	radio_nextgen_dev[10A5]
TP61	TP_TP-P6	radio_nextgen_dev[9C3]
TP62	TP_TP-P6	radio_nextgen_dev[9B3]
TP63	TP_TP-P6	radio_nextgen_dev[9B3]
TP66	TP_TP-P6	radio_nextgen_dev[9C3]
TP68	TP_TP-P6	radio_nextgen_dev[9C3]
TP69	TP_TP-P6	radio_nextgen_dev[9C3]
TP70	TP_TP-P6	radio_nextgen_dev[9C3]
U2	BC63B239A_WLCSP	radio_nextgen_dev[9C5]
U4	LMSF4LMA_QFN	radio_nextgen_dev[6C5]
U5	AMP_TQM616025_LGA	radio_nextgen_dev[6B5]
U6	SWI_XM0860SHDL0667_QFN	radio_nextgen_dev[10C2]
U7	FIL_LFD181G57DFFC087_LLFP-0603	radio_nextgen_dev[8C2]
U8	SVT4A1P197_MCSP	radio_nextgen_dev[10D2]
U11	74LVC2G34_SOT891	radio_nextgen_dev[6D3]
U12	74LVC1G02GF_SOT891	radio_nextgen_dev[10D1]
U13	PSRAM_256MB64MB_BGA107_BGA	radio_nextgen_dev[3D3]
U14	SKY77340_MCM	radio_nextgen_dev[6D2]
U15	BGA736L16_TSLP16	radio_nextgen_dev[5B5]
U16	PMB6952_BGA	radio_nextgen_dev[5D6 5D2]
U19	AMP_TQM676021_LGA	radio_nextgen_dev[6B3]
U22	PMB876_BGA	radio_nextgen_dev[2D2 2D6]
U22	PMB878_BGA	radio_nextgen_dev[3D7]
U23	74LVC1G08GF_SOT891	radio_nextgen_dev[2D8]
U25	PMB6820_WFSGA	radio_nextgen_dev[4C5]
U27	74LVC1G332_SOT891	radio_nextgen_dev[2A3]
U28	88W8686B2_CSP67_CSP67	radio_nextgen_dev[10C7]
U30	SWI_SPDT_DQ2717_SOT666	radio_nextgen_dev[10D6]
U31	PMB2525_BGA	radio_nextgen_dev[8C7]
U33	BGA615L7_TSLP	radio_nextgen_dev[8B3]
U37	AMP_TQM666022_LGA	radio_nextgen_dev[6A3]
U38	PWRDIV_LDD182G4503A_LLFP	radio_nextgen_dev[10A2]
U41	XM2500LB_QFN	radio_nextgen_dev[10A3]
U44	MF2425PH_BL1767TMP_QFN	radio_nextgen_dev[10C3]
VR1	LREG_TK684_FC-4	radio_nextgen_dev[10D8]
XW1	SHORT8L25_WITH_ALTS_SM	radio_nextgen_dev[4D7]
XW2	SHORT8L25_WITH_ALTS_SM	radio_nextgen_dev[4D7]
XW3	SHORT_SHORT-0201	radio_nextgen_dev[8D5]
XW4	SHORT_SHORT-0201	radio_nextgen_dev[2B3]
XW5	SHORT_SHORT-0201-NSM	radio_nextgen_dev[10C4]
XW8	SHORT_SHORT-0201	radio_nextgen_dev[3D4]
XW9	SHORT_SHORT-0201	radio_nextgen_dev[3D4]
XW10	SHORT_SM	radio_nextgen_dev[6D2]
XW11	SHORT_SM	radio_nextgen_dev[4B7]
XW12	SHORT_SM	radio_nextgen_dev[4B8]
XW13	SHORT_SHORT-0201-NSM	radio_nextgen_dev[4B1]
XW15	SHORT_SHORT-0201-NSM	radio_nextgen_dev[4B1]
XW16	SHORT_SHORT-0201-NSM	radio_nextgen_dev[4C1]
XW21	SHORT_SM	radio_nextgen_dev[3A7]
XW22	SHORT_SHORT-0201-NSM	radio_nextgen_dev[4B1]
XW23	SHORT_SHORT-0201-NSM	radio_nextgen_dev[4B1]
XW24	SHORT_SHORT-0201-NSM	radio_nextgen_dev[4B1]
XW25	SHORT_SM	radio_nextgen_dev[6D2]
XW26	SHORT_SM	radio_nextgen_dev[4B8]
XW27	SHORT_SM	radio_nextgen_dev[4A8]
XW28	SHORT_SM	radio_nextgen_dev[4A6]
XW29	SHORT_SM	radio_nextgen_dev[4A6]
XW30	SHORT_SHORT-0201-NSM	radio_nextgen_dev[4C1]
XW31	SHORT_SHORT-0201-NSM	radio_nextgen_dev[4C1]
XW32	SHORT_SHORT-0201-NSM	radio_nextgen_dev[4C1]
XW33	SHORT_SHORT-0201-NSM	radio_nextgen_dev[4C1]
XW34	SHORT_SHORT-0201-NSM	radio_nextgen_dev[4C1]
XW35	SHORT_SHORT-0201-NSM	radio_nextgen_dev[4B1]
XW36	SHORT_SHORT-0201-NSM	radio_nextgen_dev[10A3]
XW60	SHORT_SHORT-0201	radio_nextgen_dev[4D7]
Y1	CRYSTAL_3.2X1.5X.6-S	radio_nextgen_dev[3A4]
Y7	CRYSTAL_4PIN_SM-2	radio_nextgen_dev[10A5]

D

D

C

C

B

B

A

A